



Produkt-Flyer ZSM

Zentrumschleifmaschine

ZAMAG



ZSM-M6-1000-SP150

mit Präzisions-Spannfutter \varnothing 150mm

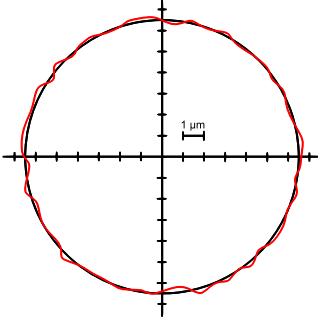


swiss technology

Eine Maschine - Viele Vorteile

Höchste Präzision:

Die Maschine erreicht eine Rundlaufgenauigkeit von 0.001mm

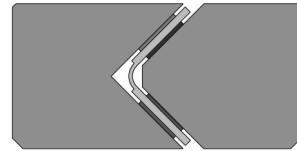


Sie haben das Werkstück - Wir die passende Maschine:

Dank vielen Ausrüstungsmöglichkeiten kann die Maschine genau Ihren Anforderungen und Werkstücken angepasst werden

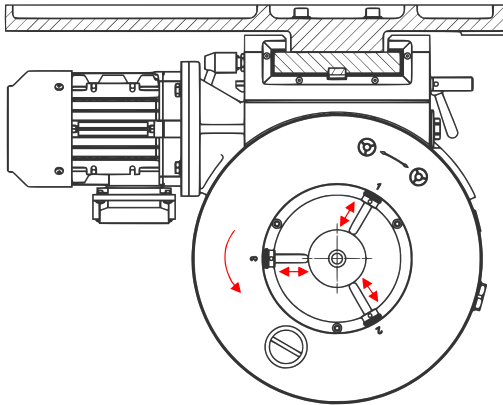
Schweizer Qualität:

- stabiler Gussständer (spannungsfrei)
- Schlitten mit Rollenführungen



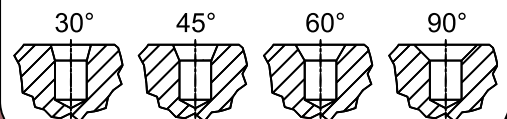
Spannen der Werkstücke im Spannfutter:

Mit Hilfe der drei verstellbaren Pinolen können auch Werkstücke mit ungenauer Mantelfläche eingespannt und ausgerichtet werden



Schwenkbarer Schleifkopf:

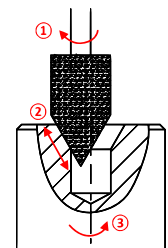
Mit dem schwenkbaren Kopf lässt sich der Schleifwinkel zwischen 0° und 90° einstellen



Mit viel Erfahrung zum optimalen Resultat:

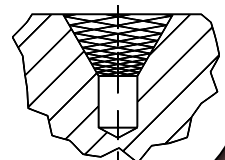
Schleifprinzip:

1. Drehbewegung des Schleifkörpers
2. Hubbewegung des Schleifkörpers
3. Drehendes Werkstück



Resultat:

Ein Kreuzschliff mit Öltaschen, in denen der Ölfilm beim Rundschleifen zwischen den Spitzen erhalten bleibt



ZELLER AUTOMATIK AG

Bernstrasse 52

CH-4923 Wynau

+41 62 926 60 50

+41 62 926 60 59

mitracon@zamag.ch

www.zamag.ch