

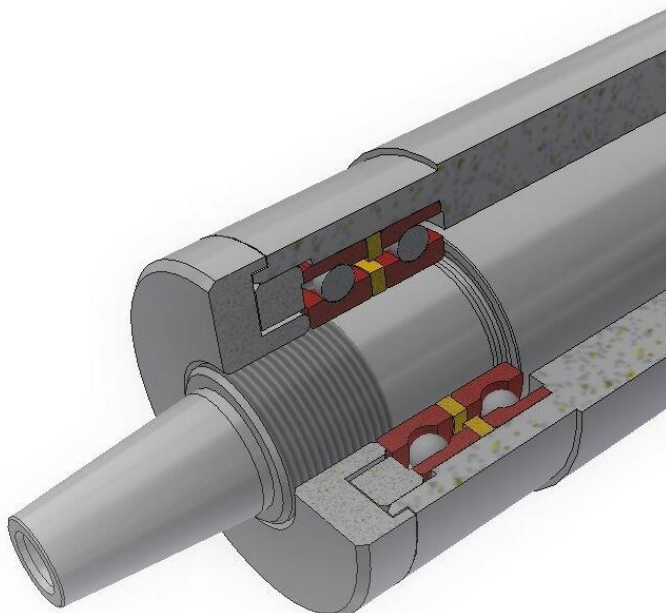
Planschleifmaschine von

**ZAMAG**



DSM102-04

Trockenschliff mit Absaugung



**Höchste Genauigkeit:**

Parallelität: 0.001mm

Ebenheit: 0.001mm

Dicke:  $\pm 0.001$ mm

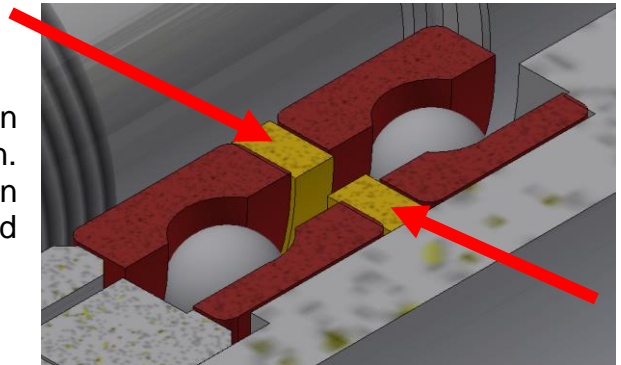
## Besonderheiten

Der einfache Aufbau und die problemlose Bedienung der DSM 102 gestattet das **Einpassen** von Bauelementen während der Montage.

Der **Tangentialschliff** erzeugt eine saubere Oberfläche und eine genaue Parallelität der Stirnflächen. Die Einhaltung der Dickentoleranzen von 0.001mm wird durch eine **Digitalanzeige** wesentlich erleichtert.

## Verwendung

Planschliff mit höchster **Planparallelität** von rotationssymmetrischen Maschinenbauteilen. Dies betrifft z.B. Distanzringe für die Paarung von Wälzlagern, Druckscheiben für Axialrollen und Nadellager, Rotoren für Zahnpumpen u.a.m.



## Technische Daten Standardausführung

<p><b>Arbeitsbereich</b></p> <p>Spitzenhöhe: 102 mm                  Pendelhub: 250 mm                  Zustellhub: 100 mm                  Aufspannfläche: Magnetspannfutter <math>\varnothing</math> 150 bis <math>\varnothing</math> 250 mm                  Werkstücklänge: Futter <math>\varnothing</math>150-<math>\varnothing</math>200 mm -&gt; max. 200 mm                  Futter <math>\varnothing</math>250 mm -&gt; max. 80 mm</p>	<p><b>Anschlussdaten</b></p> <p>Abmessungen: L x B x H = 900 x 800 x 1600 mm                  Gewicht: ca. 650 kg                  Elektrischer Anschluss: 3x400V+N+PE, 16A, 50 Hz</p>
<p><b>Schleifdaten</b></p> <p><i>Werkstückspindel</i></p> <p>Leistung: 0.37 kW                  Drehzahl: bis 500 U/min (Stufenlos)</p> <p><i>Schleifspindel</i></p> <p>Leistung: 1.1 kW                  Drehzahl: 2'800 U/min                  Schleifscheibe: <math>\varnothing</math> 175 mm x 20 mm</p>	<p><b>Vorschubachsen</b></p> <p>Pendelachse: Mit Handrad, Begrenzung mit Anschlag                  Zustellachse: Mit Handrad, Inkrement 0.001 mm</p> <p><b>Anzeige</b> Digital mit mm- oder inch-Anzeige</p> <p><b>Absaugung</b> Industriestaubsauger</p> <p><b>Farbe</b> RAL 3003 Rubinrot / 7035 Lichtgrau</p>

## Sonderausführungen

- Kühlmittelanlage mit Spritzschutthaube und automatischer Pendelhub
- Andere Maschinenfarbe

Hersteller: ZELLER AUTOMATIK AG  
 Bernstrasse 52  
 CH-4923 Wynau  
 www.zamag.ch

Vertriebspartner:

